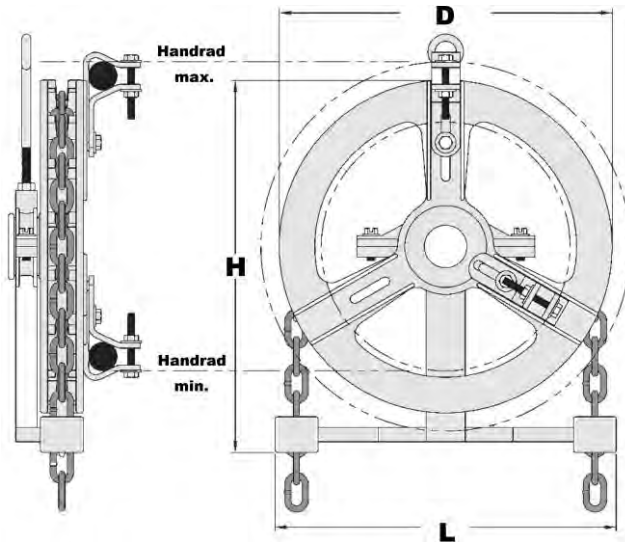


Kettenrad  
aus Stahl  
mit Kettentaschen für Rundstahlkette  
und Führungsbügel

**KR44R**



Trumbull Kettenräder ermöglichen das Betätigen von Armaturen in schwer erreichbaren Einbauhöhen.

Die Kettenräder sind geeignet zur direkten Montage auf ein vorhandenes Handrad.

Zubehör:

- Befestigungsklemmen
- Rundstahlkette aus Edelstahl (Meterware)

Messen Sie den Handraddurchmesser und ermitteln Sie die erforderliche Kettenradgröße anhand nachstehender Tabelle. Die Kettenlänge errechnet sich aus der 2-fachen Bedienhöhe zuzüglich eines Zuschlags wie angegeben. Kette kann auch als Meterware geliefert und am Einsatzort mit einfachen Werkzeugen auf Maß zugeschnitten werden.

Kettenrad aus Stahl als preisliche Alternative zum KR66R aus Edelstahl.

Das Design mit Kettentaschen ermöglicht die Verwendung von Rundstahlkette mit glatter Oberfläche, maßgleich für alle Kettenradgrößen.

Optionales Zubehör:

- Kettenschloss
- Sicherheitsrückhaltesystem
- Sternadapter oder Spindelbuchse zur Montage auf Armaturenspindel bzw. Getriebewelle

Kettenradgröße	für Handraddurchmesser (min. – max.)		D	H	L	Gewicht [kg]	erforderliche Kettenlänge [m]  2 x Bedienhöhe zzgl. ... m
	["]	[mm]					
KR44R125 (TRCS-6PD)	2 1/8 - 6 1/4	54 - 159	149	21	37	3,9	0,3
KR44R200 (TRCS-8PB)	7 1/2 - 10 1/2	191 - 267	203	38	70	6,4	0,5
KR44R300 (TRCS-12PB)	8 1/2 - 13 1/2	216 - 343	295	38	70	9,2	0,5
KR44R400 (TRCS-15PB)	9 1/2 - 17 1/2	241 - 445	386	54	76	11,1	0,6
KR44R500 (TRCS-22PB)	13 - 25	330 - 635	565	54	89	15,2	0,9
KR44R800 (TRCS-29PB)	17 3/4 - 32	451 - 813	743	76	127	20,4	1,2

Anderungen vorbehalten – Abbildung kann abweichen  
Subject to change – the image may vary

Erstellt / Geprüft		Vorgang	Änd.datum
Blatt	Rev.	Benennung	Ausg.datum
1	0	<b>KR44R</b>	2012-12-18